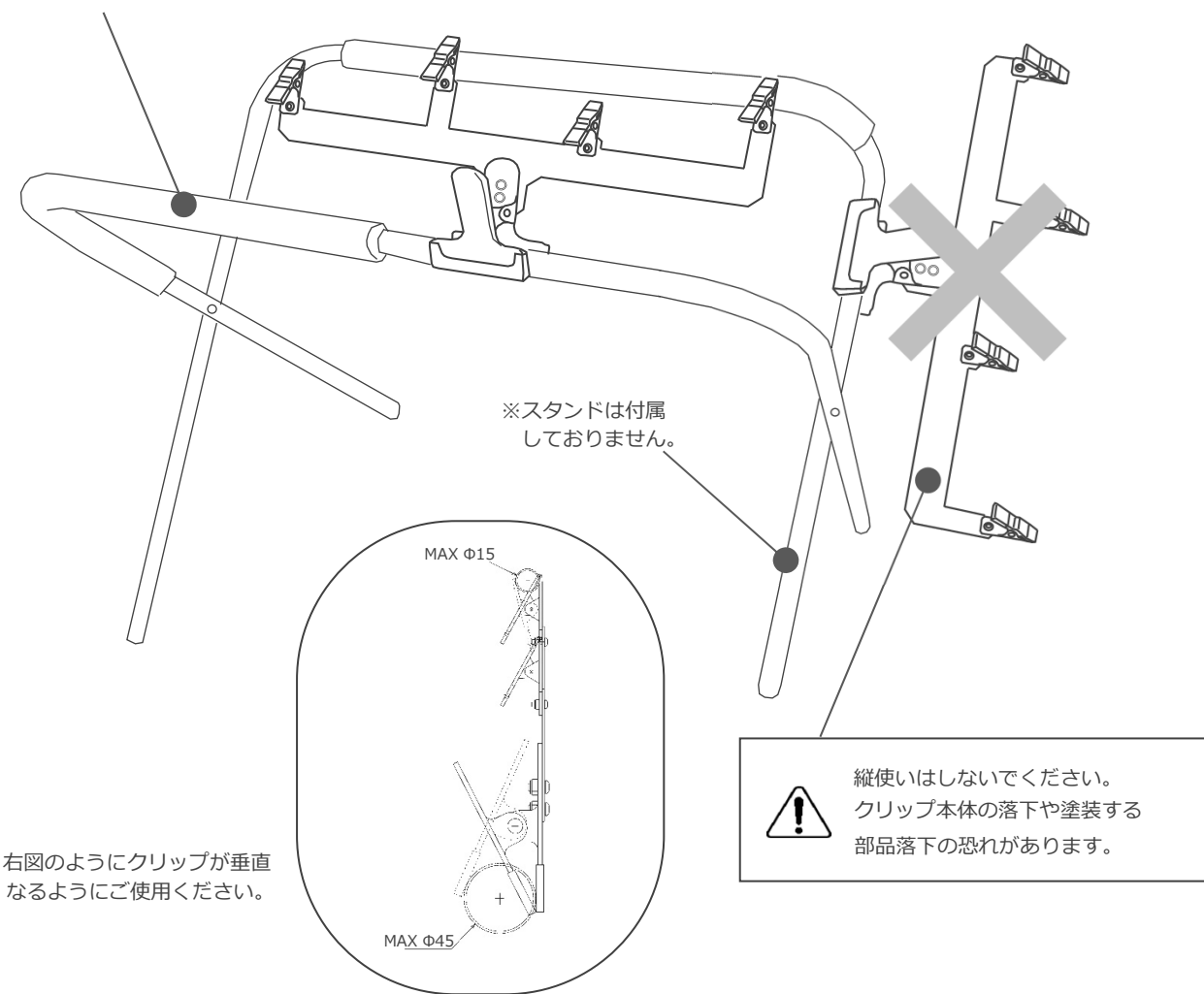


PROMO TECH パーツクリップ / PC-1 取扱説明書

※ご使用上の注意事項

アウターハンドルや、サイドミラーカバー等の「小型で軽量の部品」専用の塗装クリップです。
X形スプレースタンドや、門型スプレースタンド、等に取り付けてご使用ください。
大きなパーツや重量のある部品は落下の恐れがありますので、ご使用しないでください。
クリップ本体を縦使いではご使用しないでください。部品落下の恐れがあります。
各クリップのクランプ部は綺麗にしてご使用ください。汚れていると滑って落下の恐れがあります。
他の（パーツ塗装以外）用途ではご使用しないでください。

スタンドにスポンジ等被さっている場合、横へずらすか外してご使用ください。
(金属パイプへ直接クランプしてください)



右図のようにクリップが垂直なるようにご使用ください。

■仕様：本 体：SUS 304
クリップ：小/鉄(クロメート)、大/鉄(塗装)
ネ ジ：鉄(三価クロメート)
重 量：320g

※本製品の仕様や形状は、予告なく変更する事がありますがご了承ください。