

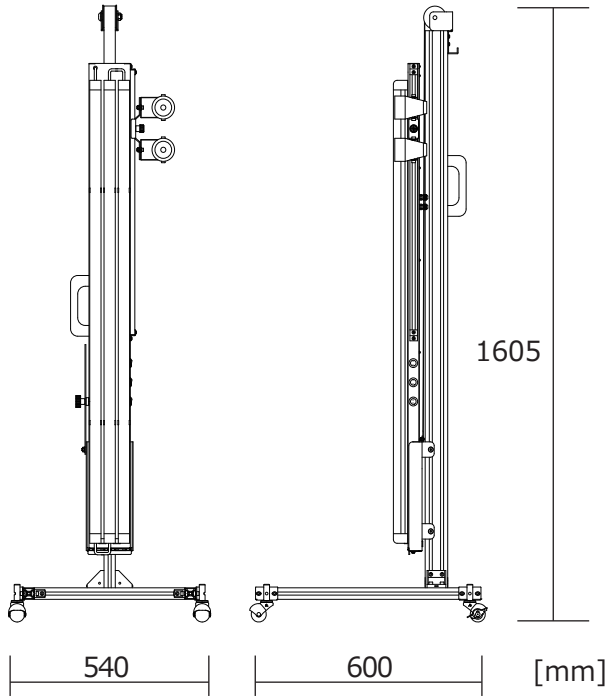
# 取扱説明書 PROMO TECH ポリッシングライト 3WAVE TOP TATSUJIN-1

- この説明書を良くお読みのうえ正しくご使用ください。
- お読みになったあとは必ず保管してください。
- 本来の使用用途以外にはご使用にならないでください。

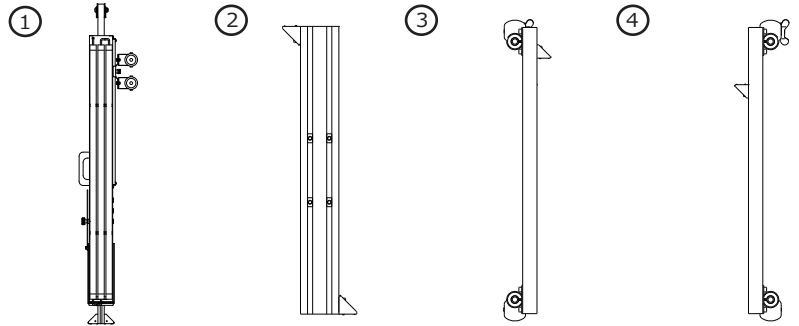


・サービスマン以外は分解・修理・改造等は絶対行わないで下さい。・光を直視しないでください。・屋外での使用はしないでください。・高温になる箇所があります  
 ・使用中は本体を布などでおおったりしないで下さい。・水をかけたり、水をつけたりしないでください。・長時間ご使用にならない時は、必ず電源プラグを抜いて下さい。  
 ・不安定な場所での使用はしないで下さい。・清掃は必ず電源プラグを抜いて行って下さい。・風の強い場所では使用しないでください。・濡れた手での操作はしないでください。

## ■製品

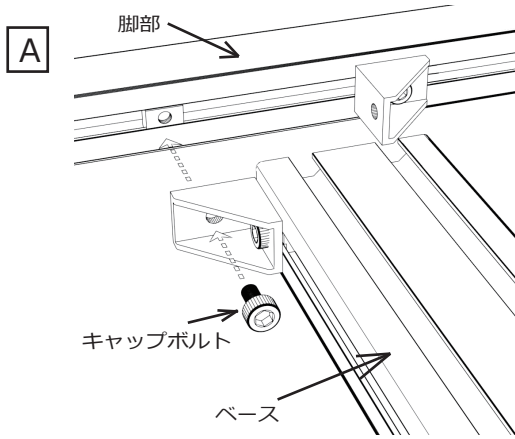


## ■製品の内訳

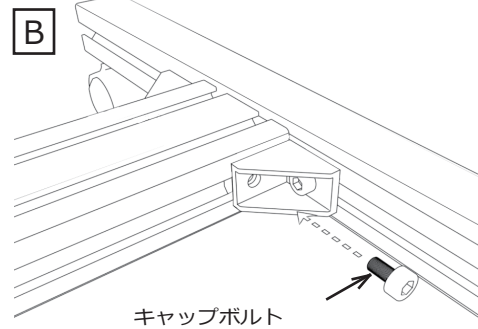


	名称	数量
1	照明装置	1
2	ベース	1
3	脚部右(キャスター付き)	1
4	脚部左(キャスター付き)	1
5	キャップボルト(M6xL12)	8
6	取扱説明書(本紙)	1

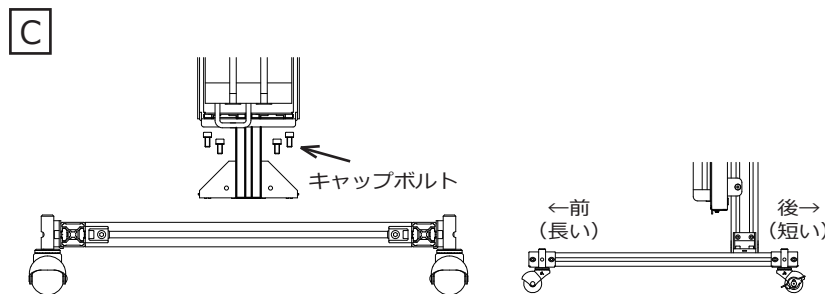
## ■組立方法



キャップボルトを使い、ベースに脚部1・2を固定します。固定の際はベースのガイドの穴にボルトを通し、ナットに締結します。



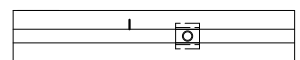
各パーツにあるシールの色を合わせて組み合わせてください。ベースの側面にキャップボルトを締結します。固定の際は脚部1・2のガイドの穴にボルトを通し、挿入したナットに締結します。



照射面側を脚部の長い側に向けてキャップボルト4本を使い、ベースに照明装置を固定します。  
 ※前後を間違えて取付すると昇降させた場合に倒れるので向きは間違えないようにして下さい。

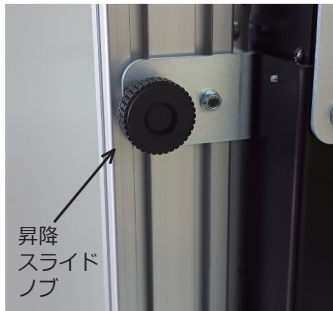
※輸送中にフレーム内のナットがずれている場合があります。

その際はナットの位置を修正して取付してください。



←マーク位置までナットを動かす

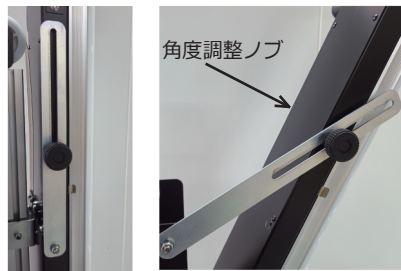
## ■昇降方法



昇降スライド部のノブを緩め昇降し、その後ノブを締め固定してください。

※昇降する際は照射部を垂直にして行ってください。スムーズに動きます。

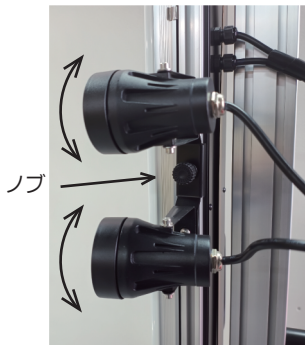
## ■角度調整方法



照射部横のノブを緩め照射ユニットの角度を調整し、その後ノブを締め固定してください。

※垂直時は強力なマグネットで固定されているため、角度を調整する際は、支柱を持ち、倒さないように照射ユニットを動かしてください。

## ■スポット照明調整



スポット照明はノブを緩めてスライドレール上で位置を調整し、その後ノブを締め固定してください。

スポット照明は個別に角度を調整できます。

※スポット照明の動きが緩くなった際は、ボルトを軽く締め付けてください。

## ■点灯方法



スイッチを押して個別に照明を点灯させます。

スポット照明  
(6000K 昼光色)

スポット照明  
(2700K 電球色)

蛍光管型LED照明  
(6000K 昼光色)

## アフターサービスについて

- (1) 保証期間中に修理を依頼される場合はお手数ですがお買い上げの販売店までご連絡ください。次のような場合を除き無償修理いたします。 ※製品保証書参照
  - ① 使用上の誤り及び不当な修理や改造などによる故障及び損傷。
  - ② お買い上げ後の落下、輸送等による故障及び損傷。
  - ③ 火災、天災地災（地震・風水害・落雷等）、塩害、ガス害、異常電圧指定外の使用電源（電圧・周波数）による故障及び損傷。
- (2) 保証期間経過後の修理についても、お買い上げの販売店にご相談下さい。修理によって機能が維持できる場合は、お客様のご要望により有償修理いたします。
- (3) 修理を依頼される前に、もう一度故障状況をご確認下さい。

## 製品保証書

- 正常なご使用状態で万一不具合が発生した場合は、お買い上げ日より1年間は無償修理をいたします。（保証期間経過後の修理についても、お買い上げの販売店にご相談ください。修理によって機能が維持できる場合は、お客様のご要望により有償修理いたします。）
- 保証期間内でも下記の場合は有償修理になりますのでご了承ください。
  - A. お取扱いの不注意や誤ったご使用による故障・破損
  - B. お買い上げ後の落下・輸送等による故障・破損
  - C. ご使用中に生じた外観上の変化
  - D. 火災・天災地災（水害・風水害・落雷等）・塩害・ガス害・異常電圧・指定外の使用電源（電圧・周波数）による故障・破損
  - E. 保証書の記載項目（お買い上げ日・販売店名など）や印が無記入の場合や書き換えた場合
  - F. その他類似的起因による故障
- 修理の際、やむを得ず修理部品の代替品を使用する場合がありますのでご了承下さい。
- 修理品に送料が掛かった場合はお客様にてご負担願います。
- 当製品を使用して付随製品が故障した際の保障はいたしません。
- 本証の保証対象は本製品本体のみになります。
- 本証は日本国内のみ有効です。
- 本証は再発行いたしませんので大切に保管してください。

※改良のため予告なく仕様を変更することがありますので、ご了承下さい。

販売店名 : \_\_\_\_\_  
お買い上げ日: \_\_\_\_\_

〒358-0014

製造/発売元: 埼玉県入間市宮寺2230-1  
TEL 04(2935)0625

Rev1.0

製品名: ポリッシングライト 3WAVE



株式会社



<https://www.tohkohpro.com/>

公式サイト



梱包箱

